

We Make Smile

歯科矯正用アンカースクリュー

デュアル・トップ オートスクリュー III



ProSeed

株式会社プロシード

JEIL MEDICAL CORPORATION

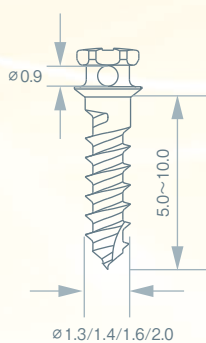
ラインナップが増え、 さらに使い易くなりました

デュアル・トップ オートスクリューⅢは、矯正用として正式な許可を得た、安心してお使いいただける「歯科矯正用アンカースクリュー」です。

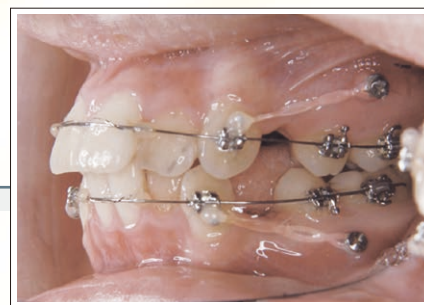
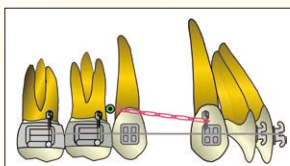
デュアル・トップ オートスクリューⅢは――

- コンパクトな形状のアンカースクリューで、患者さんに矯正治療中の煩わしさや痛みをあまり感じさせません。
- プレドリルなしで歯肉上から直接植立が可能な、セルフドリリング・セルフタッピングのスクリューです。*
- 不動固定源ですので、コントロールの効いた精度の高い矯正治療が期待できます。

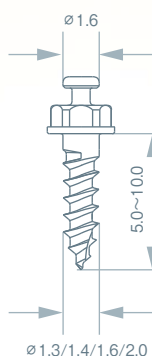
*プレドリルが必要なケースもあります。



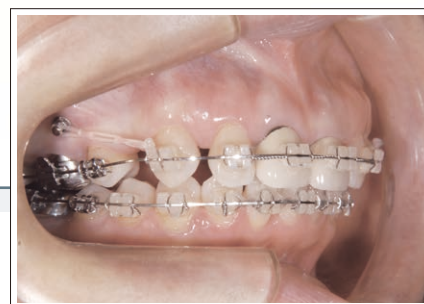
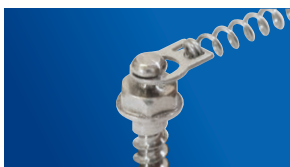
JA



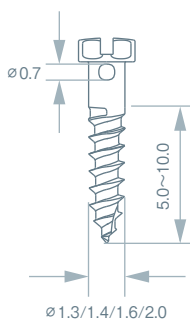
- 最も多く使用されているベーシックなスクリューです。
- ヘッド部が面取りされており、痛みを与えにくい形状です。
- パワーチェーンの使用に最適です。



JB



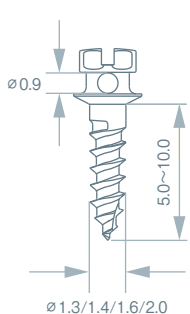
- パワーチェーンの他、コイルスプリングも使用可能です。
(ヘッド上部ボタンの直径 1.6mm)



G1



- ヘッド下皿がないため、斜めに植立する際やヘッドの高さ調節が必要な部位に最適です。
- ヘッドの十字の切り込みにより、角ワイヤーの使用が可能です。
(角ワイヤー適応サイズ：.022×.028 または .022×.025)

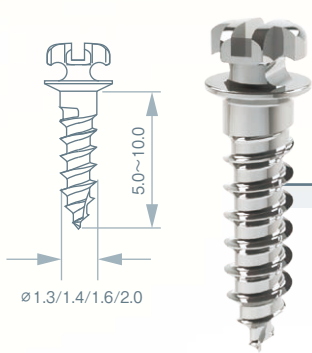


G2

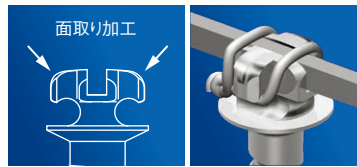


- ヘッドの十字の切り込みにより、角ワイヤーの使用が可能です。
(角ワイヤー適応サイズ：.022×.028 または .022×.025)
- パワーチェーンも使用可能です。

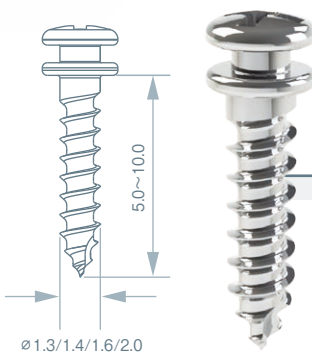
直径	長さ	商品コード						
		JA	JB	G1	G2	JD	JK	JO
φ1.3mm	6mm	13-JA-006H	13-JB-006	13-G1-006	13-G2-006	13-JD-006	13-JK-006	13-JO-006
	8mm	13-JA-008H	13-JB-008	13-G1-008	13-G2-008	13-JD-008	13-JK-008	13-JO-008
φ1.4mm	6mm	14-JA-006H	14-JB-006	14-G1-006	14-G2-006	14-JD-006	14-JK-006	14-JO-006
	8mm	14-JA-008H	14-JB-008	14-G1-008	14-G2-008	14-JD-008	14-JK-008	14-JO-008
φ1.6mm	5mm	16-JA-005H	16-JB-005	16-G1-005	16-G2-005	16-JD-005	16-JK-005	16-JO-005
	6mm	16-JA-006H	16-JB-006	16-G1-006	16-G2-006	16-JD-006	16-JK-006	16-JO-006
	8mm	16-JA-008H	16-JB-008	16-G1-008	16-G2-008	16-JD-008	16-JK-008	16-JO-008
	10mm	16-JA-010H	16-JB-010	16-G1-010	16-G2-010	16-JD-010	16-JK-010	16-JO-010
φ2.0mm	5mm	20-JA-005H	20-JB-005	20-G1-005	20-G2-005	20-JD-005	20-JK-005	20-JO-005
	6mm	20-JA-006H	20-JB-006	20-G1-006	20-G2-006	20-JD-006	20-JK-006	20-JO-006
	8mm	20-JA-008H	20-JB-008	20-G1-008	20-G2-008	20-JD-008	20-JK-008	20-JO-008
	10mm	20-JA-010H	20-JB-010	20-G1-010	20-G2-010	20-JD-010	20-JK-010	20-JO-010



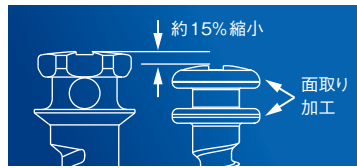
JD



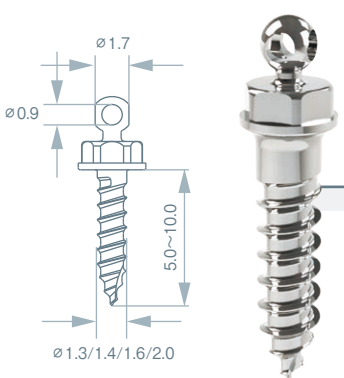
- ヘッドの切れ込みにより、角ワイヤーの使用が可能です。
(角ワイヤー適応サイズ：.022×.028 または .022×.025)
- 従来のG1、G2タイプと比較して、角ワイヤーの結紮が格段にしやすくなりました。
- ヘッドのエッジも面取り加工がされ、頬粘膜の引っ掛かりが少なくなりました。
- JA、G2用のヘキサドライバーシャフトが使用できます。



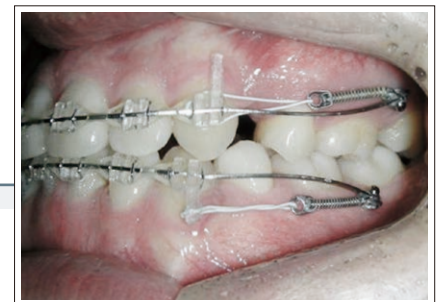
JK



- ヘッドの高さが低いロープロファイルデザインを採用。
JAタイプと比較し、約15%低くなりました。
- ヘッドとベースのエッジも面取り加工がされ、頬粘膜の引っ掛かりが少なくなりました。
- JK用のクロスドライバーシャフトが使用できます。



JO



- 球形ヘッドにより、頬粘膜の引っ掛かりがありません。
- 球形ヘッド部分にワイヤーを4方向から挿入可能な穴がありワイヤー挿入の自由度が広がりました。(角ワイヤー適応サイズ：.022×.028)
- ワイヤーとコイルスプリングまたはパワーチェーンの同時使用が可能です。
(ヘッド上部ボタンの直径 1.7mm)
- JB用のヘキサドライバーシャフトが使用できます。

推奨するJAの植立方法

1. ヘキサドライバーシャフトでスクリューをピックアップします①。
2. 回転スピードとトルク値に注意しながら時計回りに回転させ植立します。
*ヘキサドライバーシャフトはスクリューヘッドを全周でしっかり把持し、口腔内でのスクリュー脱落を防止します②。
3. ヘッド下皿が歯肉近くまで植立されたらヘキサドライバーシャフトからクロスドライバーシャフトに付け替え③、ヘッドの下面が歯肉にピッタリつくまでスクリューを入れて行きます。
*クロスドライバーシャフトは微調整用に最適です④。



オートスクリュー用手術器械対応表

No.	先端部	形状	商品コード	名称	全長	適合スクリュー						
						JA	JB	G1	G2	JD	JK	JO
1			113-MD-103	ヘキサドライバーシャフト (JA、G2、JD 兼用) ロング	70mm	●			●	●		
2			113-MD-202	ヘキサドライバーシャフト (JA、G2、JD 兼用) ミディアム	40mm	●			●	●		
3			113-MJ-205	ヘキサドライバーシャフト (JA、G2、JD 兼用) ミディアムショート	28mm	●			●	●		
4			113-MD-203	ヘキサドライバーシャフト (JA、G2、JD 兼用) ショート	20mm	●			●	●		
5			113-MD-101	クロスドライバーシャフト (ミッド、JA 兼用) ロング	70mm	●						
6			113-MD-211	クロスドライバーシャフト (ミッド、JA 兼用) ミディアム	40mm	●						
7			113-MD-221	クロスドライバーシャフト (ミッド、JA 兼用) ミディアムショート	28mm	●						
8			113-MD-201	クロスドライバーシャフト (ミッド、JA 兼用) ショート	18mm	●						
9			113-GD-101	クロスドライバーシャフト (G1、G2 兼用) ロング	70mm			●	●			
10			113-GD-211	クロスドライバーシャフト (G1、G2 兼用) ミディアム	40mm			●	●			
11			113-GD-221	クロスドライバーシャフト (G1、G2 兼用) ミディアムショート	28mm			●	●			
12			113-GD-201	クロスドライバーシャフト (G1、G2 兼用) ショート	20mm			●	●			
13			113-JB-101	ヘキサドライバーシャフト (JB、JO 兼用) ロング	70mm		●					●
14			113-JB-202	ヘキサドライバーシャフト (JB、JO 兼用) ミディアム	40mm		●					●
15			113-JB-201	ヘキサドライバーシャフト (JB、JO 兼用) ショート	25mm		●					●
16			113-NF-101	クロスドライバーシャフト (JK 用) ロング	70mm						●	
17			113-NF-203	クロスドライバーシャフト (JK 用) ミディアム	40mm						●	
18			113-NF-202	クロスドライバーシャフト (JK 用) ミディアムショート	28mm						●	
19			113-NF-201	クロスドライバーシャフト (JK 用) ショート	20mm						●	
20			112-MC-201	パイロットドリル (デンタルシャンク 径 1.0)	28mm	●	●	●	●	●	●	●
21			112-MC-211	パイロットドリル (デンタルシャンク 径 1.0)	40mm	●	●	●	●	●	●	●
22			112-MD-203-S	パイロットドリル (デンタルシャンク 径 1.2)	28mm	●	●	●	●	●	●	●
23			112-MD-204-S	パイロットドリル (デンタルシャンク 径 1.2)	40mm	●	●	●	●	●	●	●
24			112-MN-204-S	パイロットドリル (デンタルシャンク 径 1.5)	28mm	●	●	●	●	●	●	●
25			112-MN-205-S	パイロットドリル (デンタルシャンク 径 1.5)	40mm	●	●	●	●	●	●	●
26			909.01HB01	スクリュードライバーボディ (全長：100mm)		●	●	●	●	●	●	●
27			909.01HB02	スクリュードライバーボディ (全長：90mm)		●	●	●	●	●	●	●
28			111-010	スクリュードライバーボディ (全長：110.7mm)		●	●	●	●	●	●	●
29			111-TD-010	トルクドライバー		●	●	●	●	●	●	●
30			111-LD-020	リングアルドライバー		●	●	●	●	●	●	●
31			112-060	スクリーブロック (060)		●	●	●	●	●	●	●
32			112-071	ミニブロック (071)		●	●	●	●	●	●	●

届出番号：13B1X00199JE0004 一般的名称：手術用ネジ回し

33			111-ED-010	オルソニア タイプ010 【セット内訳】 ハンドピース、ストレートホルダー、 アングルホルダー、充電器、 充電電池、電源コード		●	●	●	●	●	●	●
34				充電電池								

認証番号：225AKBX00072000 一般的名称：電池電源式骨手術用器械

MIM

Minimally
Invasive
Mini-Implant
Screw

[ミムスクリュー]



患者さんのための、新しいコンセプト

- テーパーデザインにより骨質が柔らかい患者さんに対しても、植立時のトルクを上げて初期固定力を増大させます。
- 歯根間距離の短い場合でもテーパーデザインの先端部により歯根への接触のリスクを減少させます。
- 小さなヘッドの低侵襲なデザインにより患者さんの負担を軽減します。



前歯部



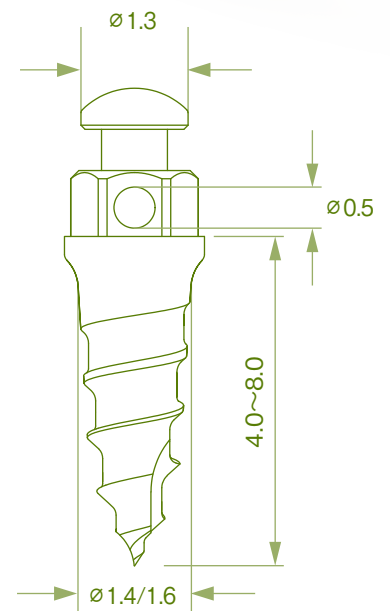
頬側部



口蓋側壁部



口蓋正中部



MIMスクリュー

※MIM用の専用ドライバーシャフトが必要になります。

直径	長さ	商品コード
ø1.4	4mm	14-MIM-004
	6mm	14-MIM-006
	8mm	14-MIM-008
ø1.6	4mm	16-MIM-004
	6mm	16-MIM-006
	8mm	16-MIM-008

承認番号：22400BZX00302000 一般的名称：歯科矯正用アンカースクリュー



JB スクリューとの比較イメージ

MIMスクリュー用手術器具

	形状	商品コード	名称	全長
<p>112-073 MIMブロック</p>		113-MIM-101	MIMヘキサドライバーシャフトーロング	70mm
		113-MIM-202	MIMヘキサドライバーシャフトーミディアム	40mm
		113-MIM-201	MIMヘキサドライバーシャフトーショート	20mm
		111-010	スクリュードライバーボディ	110mm

届出番号：13B1X00199JE0004 一般的名称：手術用ネジ回し

ORTHONIA〔オルソニア〕

トルク値と回転スピードが設定可能な 電動式スクリュードライバー

- 適正なトルク値と回転スピードによって植立することで、スクリューの安定的な初期固定が得られます。また、スクリュー破折のリスクを軽減できます。
- コードレスタイプのドライバーなので、手軽に使用できます。
- ストレートシャフト用とコントラシャフト用のホルダーを揃えました。スクリュー植立の部位に合わせ、適切なホルダーを選択いただけます。
- 5～30Ncmの範囲で6段階のトルク調整が行えます。
- 回転スピードは10/15/20rpmの3段階に設定できます。
- 充電時間90分で、30分の連続稼働が可能です。



ストレートホルダー
(ロングシャフト用*)

アングルホルダー
(ショートシャフト用*)

*ロングタイプ(ストレート)およびショートタイプ(コントラ)のドライバーシャフトは含まれておりません。



充電器

ON/OFFスイッチ

LCDパネル

リバース(反転)スイッチ

スピード切替スイッチ

トルク切替スイッチ

電源スイッチ

電池電源式骨手術用器械

商品コード	品名	トルク調節幅
111-ED-010	オルソニア タイプ010 [セット内訳] ハンドピース、ストレートホルダー、アングルホルダー、充電器、充電電池、電源コード	5～30Ncm

注) 交換用充電電池もご用意しております。

認証番号: 225AKBZX00072000 一般的名称: 電池電源式骨手術用器械

〔トルクドライバー〕

TORQUE DRIVER

トルクリミッター機能付き、手動ハンドドライバー

- トルク値をコントロールすることで、スクリューの安定性を向上させます。(回転速度は自動コントロールされません)
- 6～30Ncmの間で、0.5Ncm単位でトルク値が設定できます。
- スクリューを最適なトルク値で植立することで、脱離率を低下させます。
- スクリュー破折のリスクを軽減します。
- Jeil スクリューシリーズのロングタイプドライバーシャフト(ストレート用)*と組み合わせてお使いいただけます。

届出番号: 13B1X00199JE0004 一般的名称: 手術用ネジ回し



〔リンガルドライバー〕

LINGUAL DRIVER

操作性に優れた、手動コントラドライバー

- 頬側臼歯部や口蓋側へのスクリュー植立時にご使用いただくドライバーです。
- 片手で使用でき、高い操作性が得られます。
- Jeil スクリューシリーズのショートタイプドライバーシャフト(コントラ用)*と組み合わせてお使いいただけます。

届出番号: 13B1X00199JE0004 一般的名称: 手術用ネジ回し



*上記製品にはいずれもロングタイプ(ストレート)およびショートタイプ(コントラ)のドライバーシャフトは含まれておりません。

「歯科矯正用アンカースクリュー」の植立の際にはトルクリミッター機能付きのドライバーの使用が推奨されています。

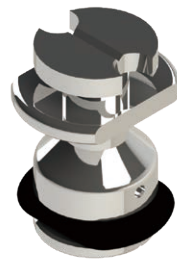
「植立時回転トルクの違いはスクリューの初期安定性に大きく関与する」、

「ドリリングの有無より植立時に発生する回転トルクのほうが、スクリューの初期安定性に大きな影響を及ぼしていることが推察された」

引用: 「ラット上顎骨に植立した矯正用ミニスクリューの安定性の検討」 広島大学大学院歯薬学総合研究科 展開医科学専攻 顎口腔頭部医科学講座歯科矯正学分野 大谷淳二先生、丹根一夫先生他

印象採得器材

インプレッション キャップ JA スクリューレプリカ JD スクリューレプリカ G2 スクリューレプリカ



インプレッション キャップ



JA スクリューレプリカ



JD スクリューレプリカ



G2 スクリューレプリカ

精度の高いワイヤー技工物の作製が可能になり 口蓋正中スクリーンのフォースアプリケーションが広がります

■ 印象採得器材を使用した口蓋スクリーンアタッチメント製作例

インプレッションキャップとスクリューレプリカを使用すると個々の患者さんの状態に合わせて、より精度の高いスクリーンアタッチメントが製作できます。臨床現場での先生方のアイデア、工夫を形にする為に役立ちます。



JA スクリュー使用例

(使用例写真提供：渡辺矯正歯科 渡辺 八十夫先生)



JD スクリュー使用例

(使用例写真提供：渡辺矯正歯科 渡辺 八十夫先生)



G2 スクリュー使用例

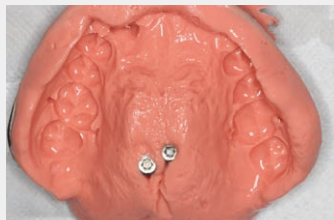
(使用例写真提供：かながわ矯正歯科 六地藏診療所 金川 京市先生)

製品名	製品コード
インプレッション キャップ(1個入) 交換用 Oリング 5個付属	111-IM-001
JA スクリューレプリカ(4本入)	111-RP-JA
JD スクリューレプリカ(4本入)	111-RP-JD
G2 スクリューレプリカ(4本入)	111-RP-G2

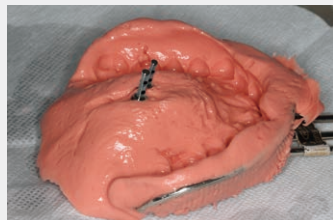


スクリューのホルやヘッドの方向がわかるインジケータが付いており、ホルやスロットを活用した、ワイヤー技工物の製作が可能です。

■ 印象採得ステップ (使用例写真提供：かながわ矯正歯科 六地藏診療所 金川 京市先生)



1. インプレッション キャップをスクリューに接続し、印象材を用いてインプレッションキャップを取込みます



2. スクリューと同型のスクリューレプリカを方向を確認して差し込みます



3. 石膏を流し込み、石膏模型を作成します



4. 作成された石膏模型上で技工作業を行います

ご使用に際しましては、以下の点にご注意ください

- インプレッション キャップをスクリューに装着する際は、口腔内での脱着後の誤嚥を防ぐ為、インプレッション キャップにフロス等を巻きつけてご使用ください。
- デュアル・トップオートスクリューⅢ JA・JD・G2の口蓋正中中部植立スクリュー以外に使用しないでください。
- アルジネート印象材でインプレッションキャップが外れない場合及び精密技工作業をする場合、シリコンラバー印象材を使用してください。
- 2本以上のスクリューを同時に印象採得する場合は、スクリューを可及的平行性を維持しながら植立してください。スクリュー間の角度が10°以上になる場合、インプレッション キャップがスクリューから外れない恐れがあります。
- 外れないでインプレッション キャップがスクリュー側に残った場合は、インプレッション キャップを外してインプレッション キャップの方向を確認して再度印象材の中に嵌め込み使用してください。



歯科矯正用アンカースクリュー 矯正アトラス 15 臨床医のアイデアと工夫

監修：植木 和弘
価格：¥8,000- (税込)

目次一覧

- | | | | |
|---------|---------|----------|----------|
| 1. 犬童症例 | 5. 久野症例 | 9. 佐奈症例 | 13. 横関症例 |
| 2. 遠藤症例 | 6. 好田症例 | 10. 土屋症例 | 14. 渡辺症例 |
| 3. 小川症例 | 7. 佐藤症例 | 11. 安野症例 | 15. 植木症例 |
| 4. 川上症例 | 8. 中野症例 | 12. 山田症例 | |



歯科矯正用アンカースクリュー 矯正アトラス 第二巻 最新手法に学ぶ 15 臨床医のアイデアと工夫

監修：植木 和弘
価格：¥8,000- (税込)

目次一覧

- | | | | |
|---------|---------|----------|----------|
| 1. 赤柴症例 | 5. 坂本症例 | 9. 東海林症例 | 13. 山口症例 |
| 2. 石川症例 | 6. 佐藤症例 | 10. 高橋症例 | 14. 米澤症例 |
| 3. 大山症例 | 7. 澤田症例 | 11. 山内症例 | 15. 大谷原著 |
| 4. 岡下症例 | 8. 嶋崎症例 | 12. 山形症例 | |



歯科矯正用アンカースクリューを用いた矯正歯科治療アトラス

監修：植木 和弘
価格：¥15,000- (税込)

目次一覧

- 奥羽大学 歯学部成長発育歯学講座
- 大阪大学 顎顔面口腔矯正学教室
- 岡山大学大学院 医歯薬学総合研究科歯科矯正学分野
- 鹿児島大学大学院 歯科矯正学分野
- 東京歯科大学 歯科矯正学講座
- 東北大学 顎口腔矯正学分野
- 北海道医療大学 歯科矯正学分野
- 松本歯科大学病院 育成期口腔診療部門矯正歯科
- 明海大学 歯科矯正学分野



歯科矯正用アンカースクリューを使った矯正治療 写真版小冊子

価格：1,000円 (20部セット) (税別)



歯科矯正用アンカースクリューを使った矯正治療 イラスト版小冊子

価格：1,000円 (20部セット) (税別)

歯科矯正用アンカースクリューを使った矯正治療をわかりやすく解説。
歯科矯正用アンカースクリューの必要性や特徴、治療の流れなど、患者さんの疑問にお答えする便利なハンドブックです。
写真版とイラスト版のタイプがあります。



使用例写真提供：大谷歯科矯正歯科、かながわ矯正歯科六地藏診療所、さかた歯科医院、歯科一番町、スマイルコンセプト(五十音順)

販売名：デュアル・トップ オートスクリューⅢ 承認番号：22400BZX00302000
販売名：オルソニア 認証番号：225AKBZX00072000
販売名：オートスクリュー用手術器械 届出番号：13B1X00199JE0004
販売名：デュアル・トップオートスクリューⅢ 印象採用用器材 届出番号：13B1X00199JE0005

書籍、小冊子のご注文はこちらから

製造販売業者 株式会社プロシード **ProSeed**
〒150-0002 東京都渋谷区渋谷2-10-13 東信青山ビル
TEL 03-5468-1666 FAX 03-5468-1650
URL <http://www.proseedcorp.com>

製造業者 Jeil Medical Corporation, Korea